

**СЧЕТЧИК ЭЛЕКТРИЧЕСКОЙ ЭНЕРГИИ**

**МНОГОФУНКЦИОНАЛЬНЫЙ**

**ПСЧ-4ТМ.05МКТ**

Руководство по эксплуатации

Часть 4

Измерение и учет потерь

ФРДС.411152.002РЭЗ

## Содержание

1	Расчет потерь в линии электропередачи и силовом трансформаторе .....	3
2	Расчетные соотношения для номинальных мощностей потерь .....	4
2.1	Номинальные мощности потерь .....	4
2.2	Потери в линии электропередачи (кабеле) .....	6
2.3	Активные потери в силовом трансформаторе .....	7
2.4	Реактивные потери в силовом трансформаторе .....	7
3	Учет потерь .....	9
3.1	Энергия и мощность с учетом потерь .....	9
3.2	Знак учета потерь .....	11
3.3	Архивы энергии с учетом потерь .....	11
3.4	Профиль мощности с учетом потерь .....	12
4	Пример расчета номинальных мощностей потерь .....	12
4.1	Ручной расчет .....	12
4.2	Автоматический расчет .....	14

Настоящее руководство по эксплуатации (далее РЭЗ) является выделенным разделом из руководства по эксплуатации ФРДС.411152.002РЭ и содержит сведения о счетчике электрической энергии многофункциональном ПСЧ-4ТМ.05МКТ (далее счетчик) в части измерения и учета потерь в линии электропередачи и силовом трансформаторе.

При изучении, эксплуатации и техническом обслуживании счетчика необходимо дополнительно пользоваться документами ФРДС.411152.002РЭ «Руководство по эксплуатации. Часть 1» и ФРДС.411152.002РЭ2 «Руководство по эксплуатации. Часть 3. Дистанционный режим».

## 1 Расчет потерь в линии электропередачи и силовом трансформаторе

1.1 Счетчик производит расчет мощности потерь в линии электропередачи и силовом трансформаторе по измеряемым значениям тока и напряжениям и на основании введенных значений номинальных мощностей потерь.

1.2 В общем случае суммарная активная мощность потерь в линии и силовом трансформаторе определяется формулой (1), а суммарная реактивная мощность потерь формулой (2)

$$P_{\Pi} = P_{\Pi.л} \cdot M_0 + P_{\Pi.н} \cdot M_1 + P_{\Pi.хх} \cdot M_2, \quad (1)$$

$$Q_{\Pi} = Q_{\Pi.л} \cdot M_3 + Q_{\Pi.н} \cdot M_4 + Q_{\Pi.хх} \cdot M_5, \quad (2)$$

где  $P_{\Pi.л}$  – активная мощность потерь в линии электропередачи;

$P_{\Pi.н}$  – активная мощность нагрузочных потерь в силовом трансформаторе (потери в обмотке);

$P_{\Pi.хх}$  – активная мощность потерь холостого хода в силовом трансформатора (потери в магнитопроводе);

$Q_{\Pi.л}$  – реактивная мощность потерь в линии электропередачи;

$Q_{\Pi.н}$  – реактивная мощность нагрузочных потерь в силовом трансформаторе (потери в обмотке);

$Q_{\Pi.хх}$  – реактивная мощность потерь холостого хода в силовом трансформаторе (потери в магнитопроводе);

$M_0 - M_5$  – маски составляющих суммарной мощности потерь. Маска является конфигурационным параметром, может принимать значение 1 или 0 и позволяет включить или исключить из расчета каждую составляющую мощности потерь.

1.3 Счетчик по каждой фазе за период сети измеряет и вычисляет отношения

$$\left( \frac{I_i}{I_H} \right)^2, \left( \frac{U_i}{U_H} \right)^2, \left( \frac{U_i}{U_H} \right)^4,$$

где  $I_i$  – измеряемый счетчиком ток в  $i$ -й фазе;

$I_H$  – номинальный ток счетчика;

$U_i$  – измеряемое счетчиком фазное напряжение в  $i$ -й фазе;

$U_H$  – номинальное фазное напряжение счетчика.

1.4 С учетом измеряемых отношений, формулы (1), (2) для суммарных активной и реактивной мощности потерь в линии и силовом трансформаторе, приведенные к входу счетчика, можно представить в виде (3), (4)

$$P_{\Pi} = \sum_{i=1}^3 \left\{ \left( \frac{I_i}{I_H} \right)^2 \cdot P_{\Pi.л.ном} \cdot M_0 + \left( \frac{I_i}{I_H} \right)^2 \cdot P_{\Pi.н.ном} \cdot M_1 + \left( \frac{U_i}{U_H} \right)^2 \cdot P_{\Pi.хх.ном} \cdot M_2 \right\}, \quad (3)$$

$$Q_{\Pi} = \sum_{i=1}^3 \left\{ \left( \frac{I_i}{I_H} \right)^2 \cdot Q_{\Pi.л.ном} \cdot M3 + \left( \frac{I_i}{I_H} \right)^2 \cdot Q_{\Pi.н.ном} \cdot M4 + \left( \frac{U_i}{U_H} \right)^4 \cdot Q_{\Pi.хх.ном} \cdot M5 \right\}, \quad (4)$$

где  $Q_{\Pi.л.ном}$  – активная мощность потерь в линии электропередачи, приведенная к входу счетчика при номинальном токе счетчика;

$Q_{\Pi.н.ном}$  – активная мощность нагрузочных потерь в силовом трансформаторе, приведенная к входу счетчика при номинальном токе счетчика (потери в обмотке);

$Q_{\Pi.хх.ном}$  – активная мощность потерь холостого хода в силовом трансформаторе, приведенная к входу счетчика при номинальном напряжении счетчика (потери в магнитопроводе);

$Q_{\Pi.л.ном}$  – реактивная мощность потерь в линии электропередачи, приведенная к входу счетчика при номинальном токе счетчика;

$Q_{\Pi.н.ном}$  – реактивная мощность нагрузочных потерь в силовом трансформаторе, приведенная к входу счетчика при номинальном токе счетчика (потери в обмотке);

$Q_{\Pi.хх.ном}$  – реактивная мощность потерь холостого хода в силовом трансформаторе, приведенная к входу счетчика при номинальном напряжении счетчика (потери в магнитопроводе).

1.5 Все перечисленные номинальные мощности потерь приводятся к входу счетчика и определяются для одной фазы без учета коэффициентов трансформации измерительных трансформаторов тока и напряжения при номинальном токе и номинальном напряжении счетчика.

1.6 Номинальные мощности потерь вводятся в счетчик как постоянные программируемые параметры, определяются параметрами учитываемого участка линии и паспортными данными измерительного и силового оборудования объекта.

1.7 Номинальные мощности потерь могут вводиться в счетчик как в физических величинах, Вт (вар) так и в процентах к номинальной мощности счетчика по одной фазе.

1.8 От точности определения номинальных мощностей потерь зависит точность расчета мощности потерь счетчика.

## 2 Расчетные соотношения для номинальных мощностей потерь

### 2.1 Номинальные мощности потерь

2.1.1 Ниже будут приведены расчетные соотношения для вычисления номинальных мощностей потерь при включении оборудования по схеме, приведенной на рисунке 1.

2.1.2 Расчет номинальных мощностей потерь может быть произведен на основании паспортных данных силового и измерительного оборудования объекта с применением программного обеспечения «Конфигуратор СЭТ-4ТМ».

В формулах используются следующие условные обозначения:

$R_{л}$  – активное сопротивление учитываемого участка линии (измеренное или рассчитанное по параметрам линии);

$X_{л}$  – реактивное сопротивление учитываемого участка линии (измеренное или рассчитанное по параметрам линии);

$K_{ТТ}$  – коэффициент трансформации измерительного трансформатора тока (паспортные данные);

$K_{ТН}$  – коэффициент трансформации измерительного трансформатора напряжения (паспортные данные);

$K_{ТС}$  – коэффициент трансформации силового трансформатора  $K_{ТС} = \frac{U_{ВН}}{U_{НН}}$ ;

$U_{вн}$  - номинальное напряжение силового трансформатора по высокой стороне (паспортные данные);

$U_{нн}$  - номинальное напряжение силового трансформатора по низкой стороне (паспортные данные);

$R_{кз}$  - активная мощность потерь короткого замыкания трехфазного силового трансформатора при номинальном токе во вторичной обмотке (паспортные данные);

$R_{хх}$  - активная мощность потерь холостого хода трехфазного силового трансформатора при номинальном напряжении вторичной обмотки (паспортные данные);

$S$  - номинальная мощность трехфазного силового трансформатора (паспортные данные);

$I_{нтр}$  – номинальный ток во вторичной обмотке силового трансформатора, вычисляется по формуле (5)

$$I_{нтр} = \frac{\frac{S}{3}}{\frac{U_{нн}}{\sqrt{3}}} = \frac{S}{\sqrt{3} \cdot U_{нн}} \quad (5)$$

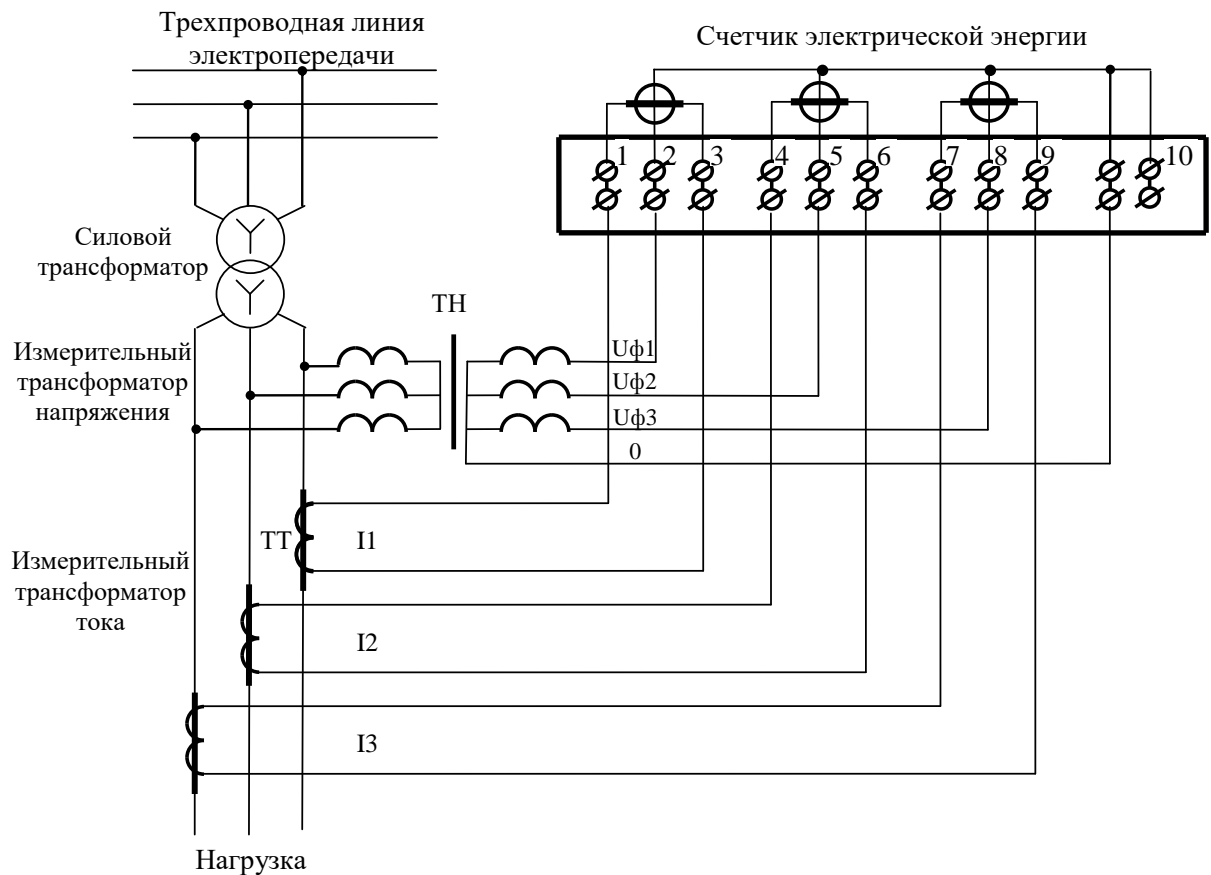


Рисунок 1 – Схема включения оборудования при определении номинальных мощностей потерь счетчика

## 2.2 Потери в линии электропередачи (кабеле)

2.2.1 Активные потери в линии электропередачи пропорциональны квадрату тока и активному сопротивлению учитываемого участка линии. Активные потери в линии не имеют знака и всегда положительные.

Активная мощность потерь в одном проводе линии электропередачи, приведенная к входу счетчика, определяется по формуле (6)

$$\begin{aligned}
 P_{\text{П.Л}} &= \left( \frac{I_i}{I_H} \right)^2 \cdot R_{\text{Л}} \cdot \left( \frac{I_H \cdot K_{\text{ТТ}}}{K_{\text{ТС}}} \right)^2 \cdot \frac{1}{K_{\text{ТТ}} \cdot K_{\text{ТН}}} = \\
 &= \left( \frac{I_i}{I_H} \right)^2 \cdot R_{\text{Л}} \cdot \left( \frac{I_H}{K_{\text{ТС}}} \right)^2 \cdot \frac{K_{\text{ТТ}}}{K_{\text{ТН}}} = \left( \frac{I_i}{I_H} \right)^2 \cdot P_{\text{П.Л.НОМ}}
 \end{aligned} \tag{6}$$

$P_{\text{П.Л.НОМ}}$  определяется формулой (7), имеет физический смысл активной мощности потерь в одном проводе линии на номинальном токе счетчика без учета коэффициентов трансформации измерительных трансформаторов напряжения и тока, является величиной постоянной и вводится в счетчик как конфигурационный параметр.

$$P_{\text{П.Л.НОМ}} = R_{\text{Л}} \cdot \left( \frac{I_H}{K_{\text{ТС}}} \right)^2 \cdot \frac{K_{\text{ТТ}}}{K_{\text{ТН}}} \tag{7}$$

2.2.2 Реактивные потери в линии пропорциональны квадрату тока и реактивному сопротивлению учитываемого участка линии. Реактивная мощность потерь в линии может иметь знак, в зависимости от характера реактивного сопротивления линии:

- знак плюс при индуктивном характере сопротивления линии;
- знак минус при емкостном характере сопротивления линии.

Реактивная мощность потерь в одном проводе линии электропередачи, приведенная к входу счетчика, определяется по формуле (8)

$$\begin{aligned}
 Q_{\text{П.Л}} &= \left( \frac{I_i}{I_H} \right)^2 \cdot X_{\text{Л}} \cdot \left( \frac{I_H \cdot K_{\text{ТТ}}}{K_{\text{ТС}}} \right)^2 \cdot \frac{1}{K_{\text{ТТ}} \cdot K_{\text{ТН}}} = \\
 &= \left( \frac{I_i}{I_H} \right)^2 \cdot X_{\text{Л}} \cdot \left( \frac{I_H}{K_{\text{ТС}}} \right)^2 \cdot \frac{K_{\text{ТТ}}}{K_{\text{ТН}}} = \left( \frac{I_i}{I_H} \right)^2 \cdot Q_{\text{П.Л.НОМ}}
 \end{aligned} \tag{8}$$

$Q_{\text{П.Л.НОМ}}$  определяется формулой (9), имеет физический смысл реактивной мощности потерь в одном проводе линии на номинальном токе счетчика без учета коэффициентов трансформации измерительных трансформаторов напряжения и тока, является величиной постоянной и вводится в счетчик как конфигурационный параметр.

$$Q_{\text{П.Л.НОМ}} = X_{\text{Л}} \cdot \left( \frac{I_H}{K_{\text{ТС}}} \right)^2 \cdot \frac{K_{\text{ТТ}}}{K_{\text{ТН}}} \tag{9}$$

### 2.3 Потери в силовом трансформаторе

2.3.1 Активные потери в силовом трансформаторе делятся на нагрузочные (потери в обмотке), пропорциональные квадрату тока, и потери холостого хода (потери в магнитопроводе), пропорциональные квадрату напряжения.

2.3.2 Активная мощность нагрузочных потерь в силовом трансформаторе, приведенная к входу счетчика (для одной фазы), определяется по формуле (10)

$$P_{П.Н} = \left( \frac{I_i}{I_H} \right)^2 \cdot \frac{P_{КЗ}}{3} \cdot \left( \frac{I_H \cdot K_{ТТ}}{I_{Нгр}} \right)^2 \cdot \frac{1}{K_{ТТ} \cdot K_{ТН}} =$$

$$= \left( \frac{I_i}{I_H} \right)^2 \cdot \frac{P_{КЗ}}{3} \cdot \left( \frac{I_H}{I_{Нгр}} \right)^2 \cdot \frac{K_{ТТ}}{K_{ТН}} = \left( \frac{I_i}{I_H} \right)^2 \cdot P_{П.Н.НОМ} \quad (10)$$

2.3.3  $P_{П.Н.НОМ}$  определяется формулой (11), имеет физический смысл активной мощности нагрузочных потерь на номинальном токе счетчика в одной фазе без учета коэффициентов трансформации измерительных трансформаторов напряжения и тока.  $P_{П.Н.НОМ}$  является величиной постоянной, определяется паспортными данными на силовое и измерительное оборудование и вводится в счетчик как конфигурационный параметр.

$$P_{П.Н.НОМ} = \frac{P_{КЗ}}{3} \cdot \left( \frac{I_H}{I_{Нгр}} \right)^2 \cdot \frac{K_{ТТ}}{K_{ТН}} \quad (11)$$

2.3.4 Активная мощность потерь холостого хода в силовом трансформаторе, приведенная к входу счетчика (для одной фазы), определяется по формуле (12)

$$P_{П.ХХ} = \left( \frac{U_i}{U_H} \right)^2 \cdot \frac{P_{ХХ}}{3} \cdot \left( \frac{\sqrt{3} \cdot U_H \cdot K_{ТН}}{U_{НН}} \right)^2 \cdot \frac{1}{K_{ТТ} \cdot K_{ТН}} =$$

$$= \left( \frac{U_i}{U_H} \right)^2 \cdot \frac{P_{ХХ}}{3} \cdot \left( \frac{\sqrt{3} \cdot U_H}{U_{НН}} \right)^2 \cdot \frac{K_{ТН}}{K_{ТТ}} = \left( \frac{U_i}{U_H} \right)^2 \cdot P_{П.ХХ.НОМ} \quad (12)$$

2.3.5  $P_{П.ХХ.НОМ}$  определяется формулой (13), имеет физический смысл активной мощности потерь холостого хода силового трансформатора при номинальном фазном напряжении счетчика в одной фазе без учета коэффициентов трансформации измерительных трансформаторов напряжения и тока.  $P_{П.ХХ.НОМ}$  является величиной постоянной, определяется паспортными данными на силовое и измерительное оборудование и вводится в счетчик как конфигурационный параметр.

$$P_{П.ХХ.НОМ} = \frac{P_{ХХ}}{3} \cdot \left( \frac{\sqrt{3} \cdot U_H}{U_{НН}} \right)^2 \cdot \frac{K_{ТН}}{K_{ТТ}} \quad (13)$$

### 2.4 Реактивные потери в силовом трансформаторе

2.4.1 Реактивные потери в силовом трансформаторе делятся на нагрузочные (потери в обмотке), пропорциональные квадрату тока, и потери холостого хода (потери в магнитопроводе), пропорциональные четвертой степени напряжения.

2.4.2 Реактивная мощность нагрузочных потерь в силовом трансформаторе, приведенная к входу счетчика (для одной фазы), определяется по формуле (14)

$$Q_{п.н} = \left(\frac{I_i}{I_H}\right)^2 \cdot \frac{Q_{кз}}{3} \cdot \left(\frac{I_H \cdot K_{ТТ}}{I_{НТр}}\right)^2 \cdot \frac{1}{K_{ТТ} \cdot K_{ТН}} =$$

$$= \left(\frac{I_i}{I_H}\right)^2 \cdot \frac{Q_{кз}}{3} \cdot \left(\frac{I_H}{I_{НТр}}\right)^2 \cdot \frac{K_{ТТ}}{K_{ТН}} = \left(\frac{I_i}{I_H}\right)^2 \cdot Q_{п.н.ном} \quad (14)$$

2.4.3  $Q_{п.н.ном}$  определяется формулой (15), имеет физический смысл реактивной мощности нагрузочных потерь на номинальном токе счетчика в одной фазе без учета коэффициентов трансформации измерительных трансформаторов напряжения и тока.  $Q_{п.н.ном}$  является величиной постоянной, определяется паспортными данными на силовое и измерительное оборудование и вводится в счетчик как конфигурационный параметр.

$$Q_{п.н.ном} = \frac{Q_{кз}}{3} \cdot \left(\frac{I_H}{I_{НТр}}\right)^2 \cdot \frac{K_{ТТ}}{K_{ТН}}, \quad (15)$$

где  $Q_{кз}$  - реактивная составляющая мощности потерь короткого замыкания силового трансформатора при номинальном токе во вторичной обмотке.

$Q_{кз}$  может быть вычислена по формуле (16) из треугольника мощностей короткого замыкания, полученного на основании схемы замещения трансформатора и приведенного на рисунке 2.

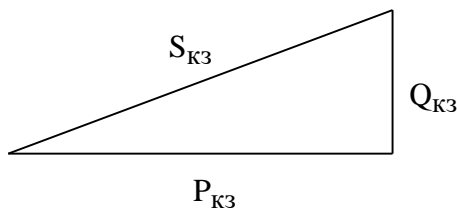


Рисунок 2 – Треугольник мощностей короткого замыкания трансформатора

$$Q_{кз} = \sqrt{\left(S \cdot \frac{U_{кз}}{100}\right)^2 - P_{кз}^2} \quad (16)$$

где  $S$  - номинальная мощность силового трансформатора (паспортные данные);

$U_{кз}$  - напряжение короткого замыкания, приведенное к номинальной мощности силового трансформатора в процентах от номинального напряжения при номинальном токе во вторичной обмотке (паспортные данные);

$S_{кз} = S \cdot \frac{U_{кз}}{100}$  - полная мощность потерь короткого замыкания силового трансформатора при номинальном токе во вторичной обмотке;

$P_{кз}$  - активная составляющая мощности потерь короткого замыкания силового трансформатора при номинальном токе во вторичной обмотке (паспортные данные).

2.4.4 Реактивная мощность потерь холостого хода в силовом трансформаторе, приведенная к входу счетчика (для одной фазы), определяется по формуле (17)

$$Q_{п.хх} = \left(\frac{U_i}{U_H}\right)^4 \cdot \frac{Q_{хх}}{3} \cdot \left(\frac{\sqrt{3} \cdot U_H \cdot K_{ТН}}{U_{НН}}\right)^4 \cdot \frac{1}{K_{ТТ} \cdot K_{ТН}} =$$



$$= \left( \frac{U_i}{U_H} \right)^4 \cdot \frac{Q_{XX}}{3} \cdot \left( \frac{\sqrt{3} \cdot U_H}{U_{HH}} \right)^4 \cdot \frac{K_{TH}^3}{K_{TT}} = \left( \frac{U_i}{U_H} \right)^4 \cdot Q_{П.ХХ.НОМ} \quad (17)$$

2.4.5  $Q_{П.ХХ.НОМ}$  определяется формулой (18), имеет физический смысл реактивной мощности потерь холостого хода силового трансформатора при номинальном фазном напряжении счетчика в одной фазе без учета коэффициентов трансформации измерительных трансформаторов напряжения и тока.  $Q_{П.ХХ.НОМ}$  является величиной постоянной, определяется паспортными данными на силовое и измерительное оборудование и вводится в счетчик как конфигурационный параметр.

$$Q_{П.ХХ.НОМ} = \frac{Q_{XX}}{3} \cdot \left( \frac{\sqrt{3} \cdot U_H}{U_{HH}} \right)^4 \cdot \frac{K_{TH}^3}{K_{TT}} \quad (18)$$

где  $Q_{XX}$  - реактивная составляющая мощности потерь холостого хода силового трансформатора при номинальном напряжении вторичной обмотки.  $Q_{XX}$  может быть вычислена по формуле (19) из треугольника мощностей холостого хода, приведенного на рисунке 3, полученного на основании схемы замещения трансформатора.

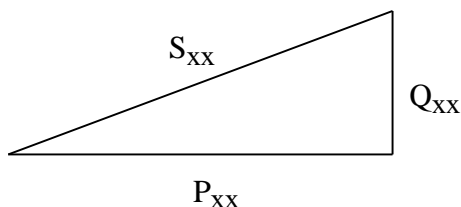


Рисунок 3 – Треугольник мощностей холостого хода трансформатора

$$Q_{XX} = \sqrt{\left( S \cdot \frac{I_{XX}}{100} \right)^2 - P_{XX}^2} \quad (19)$$

где  $S$  - номинальная мощность силового трансформатора (паспортные данные);

$I_{XX}$  - ток холостого хода силового трансформатора, приведенный к номинальной мощности силового трансформатора в процентах от номинального тока при номинальном напряжении вторичной обмотки (паспортные данные);

$$S_{XX} = S \cdot \frac{I_{XX}}{100} \quad \text{- полная мощность потерь холостого хода силового трансформатора}$$

при номинальном напряжении вторичной обмотки.

### 3 Учет потерь

#### 3.1 Энергия и мощность с учетом потерь

3.1.1 При учете потерь в счетчике производится суммирование (или вычитание) измеренных значений за период сети активной и реактивной составляющих вектора полной мощности без учета потерь ( $S$ ) в каждой фазе сети с одноименными составляющими вектора полной мощности потерь ( $S_{П}$ ). На рисунке 4 приведен пример для индуктивной нагрузки и индуктивного характера мощности потерь. На рисунке 5 приведен пример для емкостной нагрузки и индуктивного характера мощности потерь. Проекции вектора полной мощности с учетом потерь ( $S+S_{П}$ ) определяют активную ( $P+P_{П}$ ) и реактивную ( $Q+Q_{П}$ ) составляющие мощности с учетом потерь для каждой фазы за период сети.

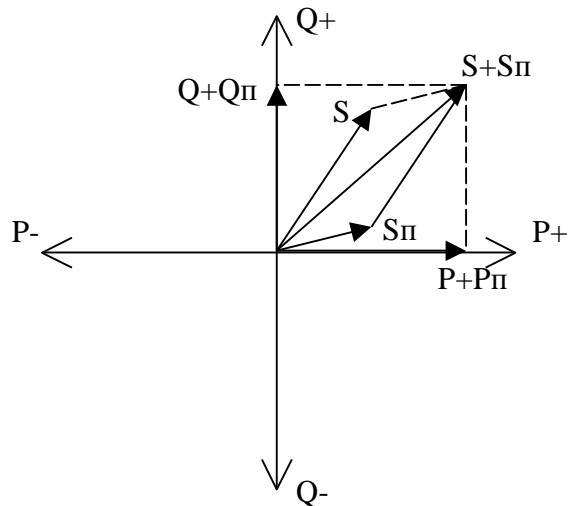


Рисунок 4 - Проекция вектора полной мощности с учетом потерь для индуктивной нагрузки и индуктивного характера мощности потерь

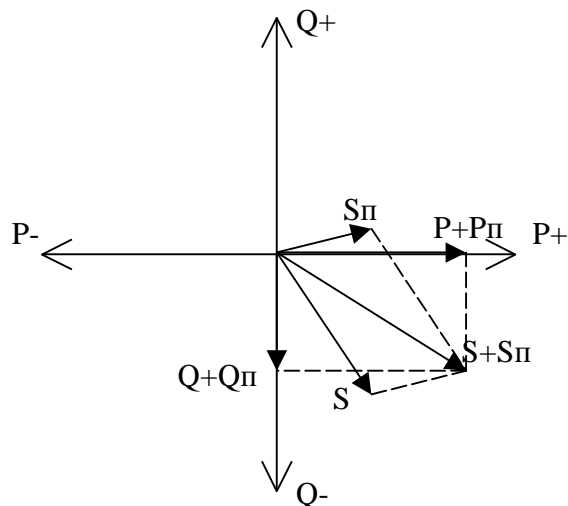


Рисунок 5 - Проекция вектора полной мощности с учетом потерь для емкостной нагрузки и индуктивного характера мощности потерь

3.1.2 Вычисление за период сети значений мощностей с учетом потерь трехфазной системы производится алгебраическим (с учетом знака направления) суммированием соответствующих мощностей однофазных измерений.

3.1.3 По измеренным за период сети значениям активной и реактивной мощности с учетом потерь формируются импульсы телеметрии, которые подсчитываются контроллером и сохраняются в регистрах текущих значений энергии и профиля мощности по каждому виду энергии (мощности) и направлению до свершения события.

3.1.4 По свершению события, текущие значения энергии или мощности фиксируются в соответствующих энергонезависимых архивах учета энергии и массиве профиля мощности. При этом в качестве события выступает время окончания текущего тарифа, текущих суток, месяца, года или время окончания интервала интегрирования мощности для массива профиля.

### 3.2 Знак учета потерь

3.2.1 Потери могут учитываться как со знаком плюс, так и со знаком минус. Знак учета потерь зависит от расположения точки измерения и точки учета относительно потери. На рисунке 6 показано слева направо:

- генератор;
- точка учета (со стороны генератора);
- $Z_{п}$  (комплексное сопротивление потерь);
- точка измерения (со стороны нагрузки);
- $Z_{н}$  (комплексное сопротивление нагрузки).

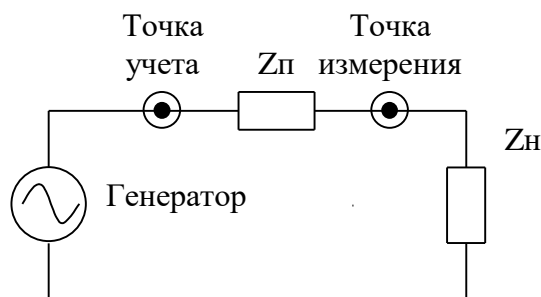


Рисунок 6

3.2.2 Точка измерения – это точка, в которой установлен счетчик, производящий измерения. Точка учета – это точка, в которой нужно вычислить энергию и мощность с учетом потерь по результатам измерений в точке измерения.

3.2.3 Если точка измерения и учета расположены так, как показано на рисунке 6, то в точке измерения мощность будет меньше чем в точке учета на величину мощности потерь. Для расчета мощности в точке учета (с учетом потерь) нужно к мощности без учета потерь добавить мощность потерь. При этом знак учета потерь выбирается и конфигурируется как плюс.

3.2.4 Если точку измерения и учета поменять местами, то в точке измерения мощность будет больше, чем в точке учета. Для расчета мощности в точке учета (с учетом потерь) нужно из мощности без учета потерь вычесть мощность потерь. При этом знак учета потерь выбирается и конфигурируется как минус.

### 3.3 Архивы энергии с учетом потерь

3.3.1 Счетчик ведет архивы не тарифицированной энергии с учетом потерь (активной, реактивной прямого и обратного направления в зависимости от варианта исполнения):

- всего от сброса (нарастающий итог);
- за текущие и предыдущие сутки;
- на начало текущих и предыдущих суток;
- за каждые предыдущие календарные сутки глубиной до 124 дней;
- на начало каждых предыдущих календарных суток глубиной до 124 дней;
- за текущий месяц и 36 предыдущих месяцев;
- на начало текущего месяца и 36 предыдущих месяцев;
- за текущий и предыдущий год;
- на начало текущего и предыдущего года.

3.3.2 Все перечисленные архивы доступны для чтения только через интерфейсы связи и не выводятся на индикатор счетчика.

### 3.4 Профиль мощности с учетом потерь

3.4.1 Счетчик ведет два четырехканальных массива профиля мощности нагрузки базовой структуры (активной, реактивной прямого и обратного направления).

3.4.2 Каждый массив может конфигурироваться для ведения профиля мощности с учетом потерь. Конфигурирование производится через интерфейсы связи и описано в документе «Руководство по эксплуатации. Часть 3. Дистанционный режим».

## 4 Пример расчета номинальных мощностей потерь

### 4.1 Ручной расчет

4.1.1 Расчет ведется на основании схемы, приведенной на рисунке 1 для счетчика номинальным напряжением  $3 \times (57,7-115)/(100-200)$  В и номинальным током 5 А. Коэффициенты трансформации измерительных трансформаторов напряжения и тока принимаются равными 1. Все номинальные мощности потерь приводятся к входу счетчика и рассчитываются для одной фазы.

4.1.2 Исходные данные для расчета взяты из паспортных данных измерительного и силового оборудования и приведены в таблице 1. Активное и реактивное сопротивление линии электропередачи считается известным (измеренным или вычисленным на основании типа применяемого кабеля, его длины, сечения провода и материала).

Таблица 1

Обозначение параметра	Наименование параметра	Значение параметра
Параметры линии электропередачи (одного провода)		
Rл	Активное сопротивление линии, Ом	1
Xл	Реактивное сопротивление линии (индуктивный характер), Ом	1
Паспортные данные измерительных трансформаторов тока и напряжения		
KтТ	Коэффициент трансформации измерительного трансформатора тока	100
KтН	Коэффициент трансформации измерительного трансформатора напряжения	60
Паспортные данные трехфазного силового трансформатора (ТДНС-10000/35-85 У1)		
S	Номинальная мощность, кВА	10000
Uвн	Номинальное напряжение по высокой стороне, кВ	36,75
Uнн	Номинальное напряжение по низкой стороне, кВ	6,3
Pкз	Активная мощность потерь короткого замыкания, кВт	60
Pхх	Активная мощность потерь холостого хода, кВт	11,5
Uкз	Напряжение короткого замыкания, %	8
Iхх	Ток холостого хода, %	0,75
Паспортные данные счетчика ПСЧ-4ТМ.05МКТ		
Un	Номинальное фазное напряжение, В	57,7
In	Номинальный ток, А	5

Недостающие исходные данные, вычисленные на основании паспортных данных, приведены в таблице 2.

Таблица 2

Обозначение параметра	Наименование параметра	Значение параметра
К <sub>ТС</sub>	Коэффициент трансформации силового трансформатора ( $K_{ТС} = \frac{U_{ВН}}{U_{НН}}$ )	5,8333
И <sub>нтр</sub>	Номинальный ток вторичной обмотки силового трансформатора $I_{нтр} = \frac{S}{\sqrt{3} \cdot U_{НН}}$ , А	916,429
Q <sub>кз</sub>	Реактивная составляющая полной мощности потерь короткого замыкания силового трансформатора (формула 16), квар	797,7468
Q <sub>хх</sub>	Реактивная составляющая полной мощности потерь холостого хода силового трансформатора (формула 19), квар	74,11309

4.1.3 Формулы для расчета и рассчитанные значения номинальных мощностей потерь, приведенных к входу счетчика (одна фаза), приведены в таблице 3.

Таблица 3

Обозначение	Наименование	Значение
Рп.л.ном	Активная мощность потерь в линии, приведенная к входу счетчика, при номинальном токе счетчика (формула 7), Вт	1,2245
Qп.л.ном	Реактивная мощность потерь в линии, приведенная к входу счетчика, при номинальном токе счетчика (формула 9), вар	1,2245
Рп.н.ном	Активная мощность нагрузочных потерь в трансформаторе, приведенная к входу счетчика, при номинальном токе счетчика (формула 11), Вт	0,9923
Рп.хх.ном	Активная мощность потерь холостого хода в трансформаторе, приведенная к входу счетчика, при номинальном фазном напряжении счетчика (формула 13), Вт	0,5788
Qп.н.ном	Реактивная мощность нагрузочных потерь в трансформаторе, приведенная к входу счетчика, при номинальном токе счетчика (формула 15), Вт	13,1927
Qп.хх.ном	Реактивная мощность потерь холостого хода в трансформаторе, приведенная к входу счетчика, при номинальном фазном напряжении счетчика (формула 18), вар	3,3792
Рп	Суммарная активная мощность потерь в линии и трансформаторе, приведенная к входу счетчика в одной фазе, при номинальном токе и напряжении счетчика (формула 3), Вт	2,7956
Qп	Суммарная реактивная мощность потерь в линии и трансформаторе, приведенная к входу счетчика в одной фазе, при номинальном токе и напряжении счетчика (формула 4), Вт	17,7964

Из приведенного примера следует, что при номинальном токе и номинальном напряжении счетчика суммарные потери в линии и силовом трансформаторе составляют в процентах от номинальной мощности счетчика (288,5 ВА):

- 0,969 % - активные суммарные потери;
- 6,169 % - реактивные суммарные потери.

## 4.2 Автоматический расчет

4.2.1 Вычисления номинальных мощностей потерь может быть произведено с помощью программного обеспечения «Конфигуратора СЭТ-4ТМ» формы «Измеритель потерь», вкладки «Расчет номинальных мощностей потерь», вид которой приведен на рисунке 7.

**Измеритель потерь**  
 Конфигурирование | Только ПСЧ-3,4ТМ.05 | Расчет номинальных мощностей потерь

Паспортные данные измерительного и силового оборудования

Обозначение параметра	Наименование параметра	Значение параметра
<b>Параметры линии электропередачи (одного провода)</b>		
Вл	Активное сопротивление линии, Ом	1
Хл	Реактивное сопротивление линии, Ом	1
<b>Паспортные данные измерительных трансформаторов тока и напряжения</b>		
Ктт	Коэффициент трансформации измерительного трансформатора тока	100
Ктн	Коэффициент трансформации измерительного трансформатора напряжения	60
<b>Паспортные данные трехфазного силового трансформатора</b>		
S	Номинальная мощность, кВА	10000
Uвн	Номинальное напряжение по высокой стороне, кВ	36.75
Uнн	Номинальное напряжение по низкой стороне, кВ	6.3
Ркз	Активная мощность потерь короткого замыкания, кВт	60
Рхх	Активная мощность потерь холостого хода, кВт	11.5
Uкз	Напряжение короткого замыкания, %	8
Iхх	Ток холостого хода, %	0.75
<b>Паспортные данные счетчика</b>		
Un	Номинальное фазное напряжение, В	57.7
In	Номинальный ток, А	5

Ктс=5,833333  
 Интр=916,429 А  
 Qкз=797,7468 квар  
 Qхх=74,11309 квар

Рассчитать

Рассчитанные значения номинальных мощностей потерь, приведенные к входу счетчика (одна фаза) при номинальном токе счетчика

Параметр	Вт (вар)	%
Активная номинальная мощность потерь в линии	1,2245	0,4244
Активная номинальная мощность нагрузочных потерь в трансформаторе	0,9923	0,344
Активная номинальная мощность потерь холостого хода в трансформаторе	0,5788	0,2006
Реактивная номинальная мощность потерь в линии	1,2245	0,4244
Реактивная номинальная мощность нагрузочных потерь в трансформаторе	13,1927	4,5729
Реактивная номинальная мощность потерь холостого хода в трансформаторе	3,3792	1,1713

Переписать результат в таблицу "Конфигурирование"

Рисунок 7 – Вкладка «Расчет номинальных мощностей потерь»

4.2.2 Для автоматического расчета номинальных мощностей потерь необходимо в окне «Значение параметра» группы элементов «Паспортные данные силового и измерительного оборудования» ввести паспортные значения параметров силового и измерительного оборудования объекта и нажать кнопку «Рассчитать». При этом рассчитанные значения номинальных мощностей будут отображаться в соответствующих окнах группы элементов «Рассчитанные значения номинальных мощностей потерь, приведенных к входу счетчика (одна фаза) ...» в физических величинах (Вт, вар) и в процентном отношении к номинальной мощности счетчика.

4.2.3 Для записи номинальных значений мощностей потерь в счетчик их нужно передать вкладке «Конфигурирование» по кнопке «Переписать результат в таблицу «Конфигурирование»». Вид формы вкладки «Конфигурирование» приведен на рисунке 8.

**Измеритель потерь**  
 Конфигурирование | Только ПСЧ-3,4ТМ.05 | Расчет номинальных мощностей потерь

Параметр	Знак	Вт (вар)	%	Учитывать
Активная номинальная мощность потерь в линии	+	1,2245	0,4244	Да
Активная номинальная мощность нагрузочных потерь в трансформаторе	+	0,9923	0,344	Да
Активная номинальная мощность потерь холостого хода в трансформаторе	+	0,5788	0,2006	Да
Реактивная номинальная мощность потерь в линии	+	1,2245	0,4244	Да
Реактивная номинальная мощность нагрузочных потерь в трансформаторе	+	13,1927	4,5729	Да
Реактивная номинальная мощность потерь холостого хода в трансформаторе	+	3,3792	1,1713	Да

Записать все    Прочитать

Рисунок 8 – Вкладка «Конфигурирование» измерителя потерь



4.2.4 Переписанные данные отображаются в окнах «Вт (вар)» и «%» формы «Конфигурирование» красным цветом. При этом значения в окнах «Знак», «Учитывать» отсутствуют.

4.2.5 Для включения или исключения конкретной составляющей суммарной мощности потерь нужно установить «Да» или «Нет» в окне «Учитывать» для каждой мощности. Установка производится путем нажатия левой кнопки манипулятора «Мышь» на поле соответствующего окна. При каждом нажатии кнопки значение в окне «Учитывать» изменяется на противоположное.

4.2.6 Знак учета потерь «+» или «-» следует задавать из соображений, приведенных в п. 3.2, путем нажатия левой кнопки манипулятора «Мышь» на поле любого окна «Знак». При каждом нажатии кнопки значение во всех окнах «Знак» изменяется на противоположное.

4.2.7 Перепись подготовленных параметров в счетчик производится по кнопке «Записать все», расположенной на поле вкладки «Конфигурирования». Запись возможна только со вторым уровнем доступа. После успешной записи и контрольного чтения значения параметров вкладки «Конфигурирование» будут отображаться черным цветом.